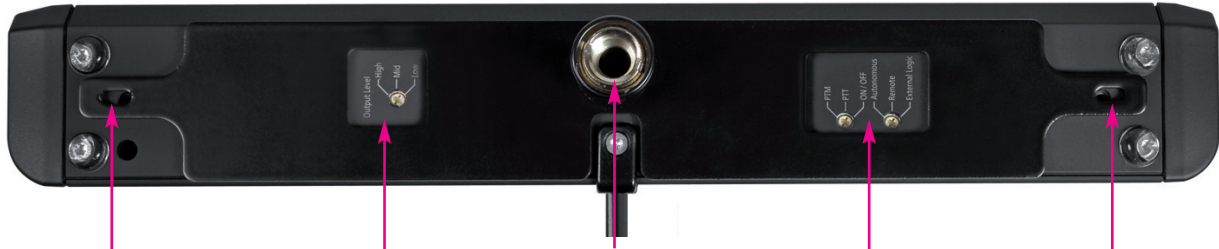


# ZSH 210/211

Stativplatte für MPR 210 und MPR 211

Stand plate for MPR 210 and MPR 211



Bohrung zur Befestigung des Mikrofons auf der Stativplatte

Hole to mount the microphone onto the stand plate

5/8"-Gewinde zur Befestigung auf einem Stativ (Lieferung mit 3/8" Adapter)

5/8" thread for stand mounting (Supplied with 3/8" adapter)

Bohrung zur Befestigung des Mikrofons auf der Stativplatte

Hole to mount the microphone onto the stand plate

Aussparung für Schalter bei Mikrofon MPR 211

Hole to access switch of the MPR 211 microphone

Aussparung für Schalter bei Mikrofon MPR 211

Hole to access switches of the MPR 211 microphone



Mikrofon mit Stativplatte auf Stativ montiert

Microphone mounted with stand plate onto a stand

## Montagebeschreibung Stativplatte

- Setzen Sie das Mikrofon auf die Stativplatte.
- Achten Sie darauf, dass die Bohrungen von Mikrofon und Stativplatte exakt aufeinander liegen.

### Nur MPR 211:

- Die Schalter für Betriebsart, Grundfunktion und Ausgangspegel müssen sich in den entsprechenden Aussparungen befinden.
- Schrauben Sie das Mikrofon mit den mitgelieferten Schrauben auf der Stativplatte fest.
- Befestigen Sie die Stativplatte mit dem Mikrofon auf einem Stativ mit 5/8"-Gewinde. Für Stative mit 3/8"-Gewinde verwenden Sie das mitgelieferte Reduzierstück.

## How to mount the Stand Plate

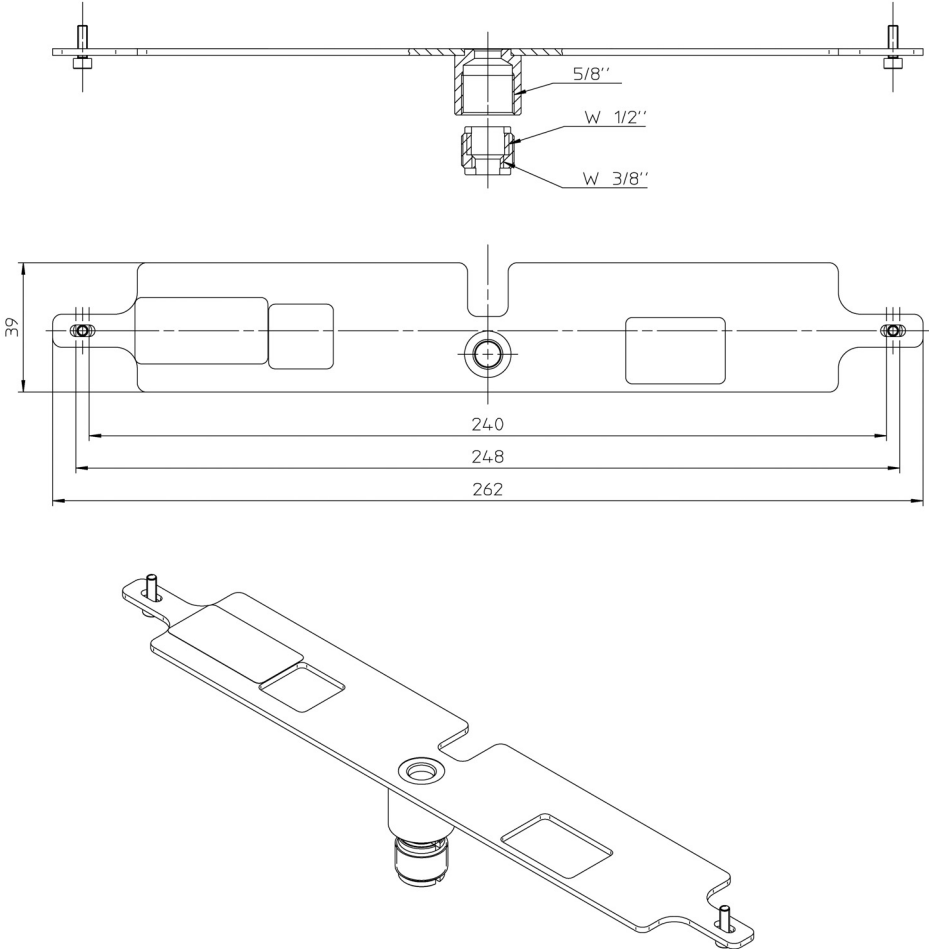
- Put the microphone onto the stand plate.
- Make sure that the holes of the microphone and stand plate are exactly on top of each other.

### MPR 211 only:

- The switches for operating mode, basic function and output level must be in the appropriate holes.
- Mount the microphone with the supplied screws onto the stand plate.
- Mount the stand plate with the microphone onto a stand with 5/8" thread. For stands with a 3/8" thread use the supplied adapter.

# ZSH 210/211

## Abmessungen / Dimensions



Angaben in mm

Dimensions in mm